

راهنمای استفاده از ترانس مبدل ایزوله Isolation Transformer

مدل:

■ ITR3000-RT



6510018003 130 981015



پیش گفتار:

کاربر گرامی با سپاس از اعتماد و انتخاب شما نسبت به خرید محصولات فاراتل، ورود شما را به خانواده بزرگ فاراتل تبریک میگوییم.

دفتربه راهنمایی که در پیش روی دارید شامل نکات مهمی درباره چگونگی استفاده از دستگاه و شرایط نگهداری از آن است.

از آنجا که رعایت نکردن موارد درج شده ممکن است باعث بروز خسارت‌های جبران ناپذیر و
فسخ گارانتی دستگاه گردد، خواهشمند است دفتربه را به طور کامل مطالعه و برای استفاده‌های
بعدی در جای مناسبی نگهداری فرمایید.

فاراتل تمام تلاش خود را در جهت بالابردن کیفیت محصولات و سطح رضایت مشتری به کار می‌برد. از این روی واحدهای فروش و خدمات پس از فروش شرکت، مشتاقانه پذیرای دریافت انتقادات و پیشنهادات شما می‌باشند.



فهرست مطالب

صفحه

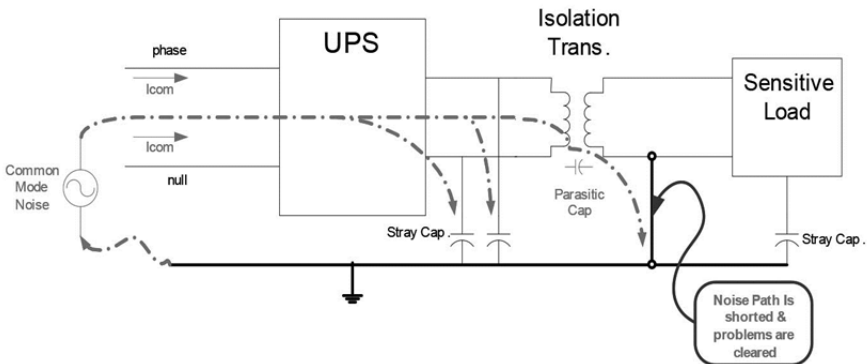
۱- معرفی اولیه دستگاه.....	۱
۱-۱- قابلیت‌های ویژه.....	۳
۱-۲- نمای پنل جلوی دستگاه.....	۴
۱-۳- نمای پنل پشت دستگاه.....	۵
۱-۴- سیستم‌های حفاظتی.....	۵
۲- نصب دستگاه.....	۶
۲-۱- محتویات داخل بسته‌بندی.....	۶
۲-۲- انتخاب محل نصب دستگاه.....	۶
۲-۳- برقراری اتصالات مکانیکی.....	۷
۲-۳-۱- مراحل نصب در رک.....	۷
۲-۳-۲- مراحل نصب دستگاه روی کابینت باتری.....	۹
۲-۴- برقراری اتصالات الکتریکی.....	۱۲
۲-۴-۱- کاربرد دستگاه ITR به تنهایی (بدون یوپی‌اس).....	۱۲
۲-۴-۲- کاربرد دستگاه ITR با یوپی‌اس فاراتل.....	۱۳
۳- راه اندازی دستگاه.....	۱۴
۴- نکات ایمنی، انبارش و بهره‌برداری.....	۱۶
۵- جدول مشخصات فنی.....	۱۷
۶- جدول مشخصات فیزیکی.....	۱۷
۷- گارانتی و خدمات پس از فروش.....	۱۸

۱- معرفی اولیه دستگاه

ترانس ایزوله فاراتل دستگاهی است که وظیفه اصلی آن ایجاد ایزولاسیون کامل بین فاز/نول ورودی و فاز/نول خروجی و حذف نویزهای Common Mode می‌باشد و همچنین امکان نصب به صورت ایزوله الکتریکی در کاربردهای پزشکی را دارد که در این صورت نول خروجی به ارت متصل نمی‌گردد.

دستگاه ترانس ایزوله قابلیت اتصال به خروجی یوپی‌اس‌های فاراتل را دارا می‌باشند. بطور خلاصه فواید استفاده از ترانس‌های ایزوله در خروجی یوپی‌اس به شرح ذیل است:

- کاهش قابل ملاحظه نویز مد مشترک (Common Mode Noise) در خروجی یوپی‌اس که امکان استفاده یوپی‌اس با تجهیزات حساس به نویز را فراهم می‌نماید. همانطور که در شکل ۱ ملاحظه می‌گردد به دلیل استفاده از ترانس ایزوله امکان اتصال نول خروجی به ارت فراهم می‌گردد و بدین ترتیب نویزهای مد مشترک فیلتر می‌گردند.*



شکل ۱: مسیر نویز مود مشترک و تاثیر ترانس ایزوله

* برای آشنایی بیشتر با مفاهیم نویزها و محاسن و معایب ترانس‌های ایزوله به مقاله "علل استفاده از ترانس‌های ایزوله در یوپی‌اس‌های Double Conversion" به آدرس <http://www.faratel.com/articles.aspx?id=7> در وب سایت فاراتل مراجعه نمایید.

- امکان تغذیه بارهایی که بطورگذرا جریان‌های DC از یوپی‌اس می‌کشند.
- امکان رفع محدودیت شبکه توزیع برق که در برخی از مناطق موجب بالا رفتن ولتاژ نول نسبت به ارت شده و موجب اختلال در تجهیزات حساس می‌گردد.
با وجود فواید استفاده از ترانس ایزوله در خروجی یوپی‌اس، کاربرد ترانس ایزوله موجب محدودیت‌هایی نیز می‌گردد که مهمترین آن‌ها کاهش کیفیت شکل موج خروجی در تغذیه بارهای کامپیوتری، اشغال فضا و کاهش راندمان خروجی می‌باشد، اما ترانس‌های فاراتل به گونه‌ای طراحی شده‌اند که این محدودیت‌ها را بطور چشمگیری مرتفع کرده‌اند. از نظر اشغال فضا، ترانس‌های ایزوله امکان نصب در رک و همچنین قرارگیری در زیر یوپی‌اس را دارا می‌باشند که در این صورت فقط موجب بالا رفتن ارتفاع می‌شود و مساحتی اشغال نمی‌گردد.

مدل	دستگاه یوپی‌اس سازگار
ITR3000-RT	SDC3000-RT

جدول ۱: سازگاری ترانس ایزوله با یوپی‌اس

۱-۱- قابلیت‌های ویژه

در جدول ۲ قابلیت‌های ویژه ترانس‌های ایزوله فاراتل معرفی شده است.

قابلیت	سودمندی
امکان نصب در رک و یا روی کابینت باتری	طراحی ترانس در سایز رک استاندارد ۱۹ اینچی 3U انجام شده است و همچنین امکان نصب بر روی کابینت باتری را دارا است که در این صورت یوپی‌اس بر روی آن قرار می‌گیرد.
راندمان بالا	<ul style="list-style-type: none"> ◀ توان مصرفی پائین ◀ کاهش هزینه‌ها ◀ تلفات حرارتی پائین و افزایش طول عمر قطعات داخلی
کنترل سرعت فن	ذخیره انرژی، کاهش نویز شنوایی و بالا رفتن طول عمر فن
مدیریت دما	دمای سیم‌پیچ‌های ترانس اندازه‌گیری می‌شود و در صورتی که از محدوده تعریف شده بیشتر شود ورودی دستگاه قطع خواهد شد.
نشانگرهای وضعیت	دارای یک نشانگر LED سبز رنگ است که وضعیت وجود ولتاژ در خروجی را نشان می‌دهد و یک نشانگر زرد رنگ که مبین بالا رفتن سرعت فن به منظور کاهش دمای ترانس است.
کلید بریکر ورودی هوشمند	دارای فیوز بریکر در ورودی است که امکان قطع و وصل ورودی را میسر می‌کند. این فیوز علاوه بر حفاظت در برابر اتصال کوتاه یا اضافه جریان خروجی، در موارد افزایش بیش از حد دما و یا افزایش ولتاژ ورودی، به صورت اتوماتیک ورودی را قطع می‌نماید.

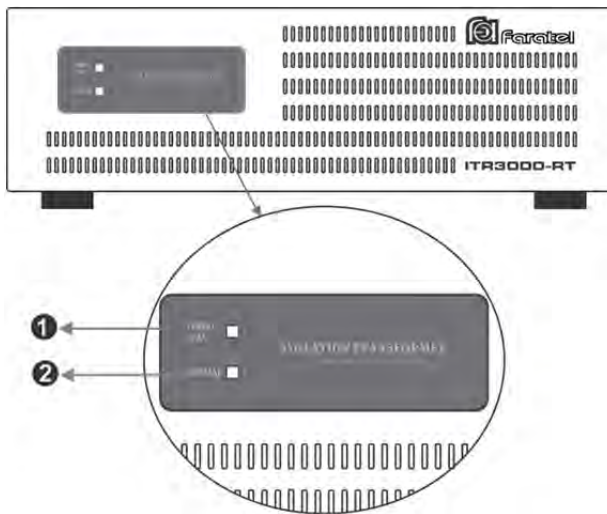
قابلیت	سودمندی
افزایش متوسط عمر یوپی‌اس	به دلیل آن که ترانس ایزوله بین بار و مدارات اینورتر در خروجی یوپی‌اس قرار می‌گیرد مانع از انتقال مستقیم استرس‌های بار به اینورتر شده و تا حد قابل ملاحظه‌ای آمار خرابی احتمالی اینورتر را کاهش می‌دهد.
صفر شدن اختلاف ولتاژ نول-ارت خروجی	کم بودن اختلاف ولتاژ نول-ارت یکی از ملزومات ادوات مخابراتی است که با استفاده از ترانس ایزوله (می‌توان بدون هرگونه اشکالی در سیستم ارت) این ولتاژ را صفر نمود.

جدول ۲: قابلیت‌های ویژه دستگاه ITR

۲-۱- نمای پنل جلوی دستگاه

۱- نشانگر TURBO FAN: نشان‌دهنده وضعیت بالا رفتن دما (که موجب بالا رفتن دور فن می‌شود) می‌باشد.

۲- نشانگر وضعیت Normal: وضعیت برق‌دار بودن خروجی را نشان می‌دهد.



شکل ۲: نمای پنل جلوی دستگاه ITR3000-RT

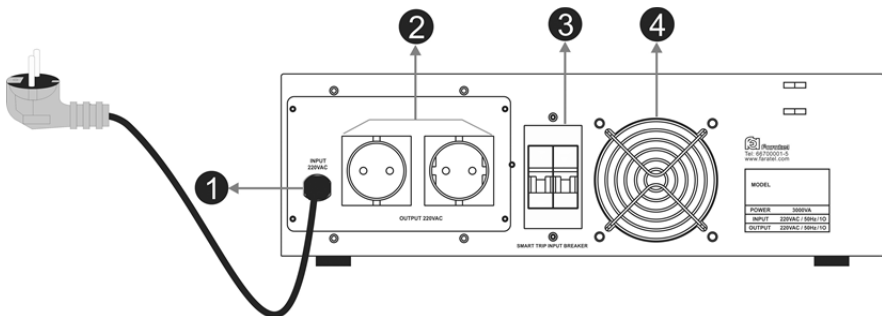
۳-۱- نمای پنل پشت دستگاه

۱- کابل ورودی ITR

۲- پریزهای خروجی دستگاه

۳- بریکر هوشمند ورودی: این بریکر علاوه بر حفاظت اضافه جریان و اتصال کوتاه، در هنگام بالا رفتن دما و یا بالا رفتن ولتاژ ورودی، به طور خودکار برق ورودی را قطع و از دستگاه حفاظت می‌نماید.

۴- فن دستگاه: فن با توجه به دمای ترانس‌ها با سه وضعیت خاموش، دور پائین و دور بالا کار می‌کند.



شکل ۳: نمای پنل پشت دستگاه ITR3000-RT

۴-۱- سیستم‌های حفاظتی

- حفاظت در مقابل نویزهای Common Mode موجود در برق شهر (در صورت وجود ارت استاندارد)
- حفاظت در مقابل افزایش ولتاژ یا دو فاز شدن برق ورودی
- حفاظت در مقابل افزایش دمای داخلی دستگاه
- حفاظت در مقابل اتصال کوتاه خروجی دستگاه



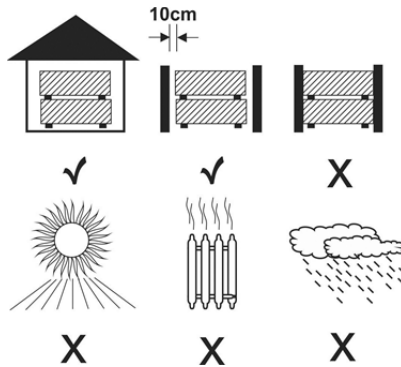
۲- نصب دستگاه

۲-۱- محتویات داخل بسته‌بندی

- دستگاه ITR
- دفترچه راهنمای استفاده از دستگاه
- چهار عدد پایه پلاستیکی مادگی با پین‌های آن جهت قرارگیری یوپی‌اس بر روی دستگاه ITR
- چهار عدد پین پولکی جهت قرارگیری دستگاه در رک پاور
- درپوش بریکر ورودی
- سیم افشان سبز با خط زرد ۳۰×۶
- کارت گارانتی

۲-۲- انتخاب محل نصب دستگاه

- در انتخاب محل نصب دستگاه نکات زیر در نظر گرفته شود:
- این دستگاه جهت استفاده در شرایط اتاق طراحی شده و باید در جایی دور از منابع گرمایی، باران، رطوبت، هوای اسیدی، گرد و غبار قرار داده شود.
- دستگاه باید حداقل 10cm از اشیاء جانبی فاصله داشته و در جایی نصب شود که امکان گردش هوا وجود داشته باشد.
- شرایط محیطی استفاده از دستگاه، مانند رطوبت، دما و ارتفاع از سطح دریا، مطابق با جدول مشخصات فنی باشد.
- دستگاه باید بر روی سطح صاف و به صورت مناسب داخل رک پاور و یا روی کابینت باتری قرار گرفته و نصب شود.
- کابل‌های ارتباطی دستگاه ITR، یوپی‌اس و بارها نباید در مسیر تردد اشخاص باشند.

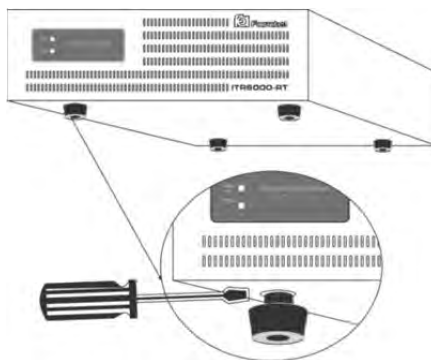


۲-۳- برقراری اتصالات مکانیکی

این دستگاه قابلیت نصب در رک ۱۹ اینچی و همچنین در صورت استفاده با یوپی‌اس، امکان قرارگیری روی کابینت باتری (در زیر یوپی‌اس) را دارا است. نحوه‌ی استقرار دستگاه به شرح ذیل می‌باشد:

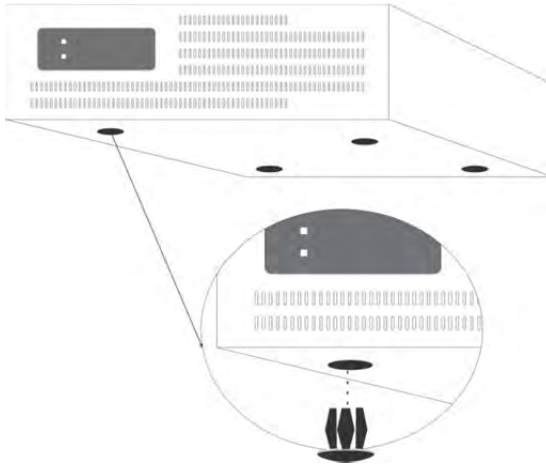
۱-۲-۳- مراحل نصب در رک

جهت قرار دادن دستگاه ITR در رک باید مراحل زیر اجرا گردد:
 ۱- ابتدا مطابق شکل ۴ پایه‌های پلاستیکی توسط پیچ گوشتی دوسو از زیر دستگاه خارج گردد.



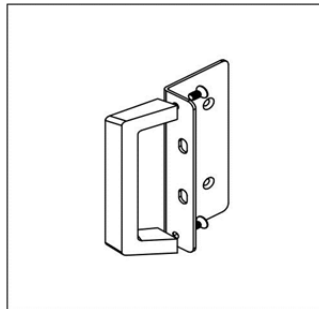
شکل ۴: نحوه‌ی خارج نمودن پایه‌های پلاستیکی

۲- پین‌های درپوش به جای پایه‌های پلاستیکی در زیر یوپی‌اس نصب گردد (مطابق شکل ۵).




شکل ۵: نحوه‌ی قراردادن پایه‌های پولکی بر روی سوراخ‌های کف دستگاه

۳- مطابق شکل ۶ دستگیره‌های رک به قطعات فلزی L شکل پیچ شود.

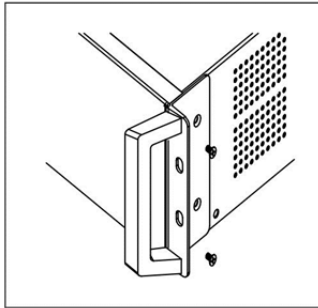


شکل ۶: نحوه‌ی اتصال دستگیره به قطعه L دستگاه

توجه: 


خم دستگیره به سمت بیرون L باشد.

۴- هر یک از قطعات L شکل با چهار عدد پیچ به بدنه دستگاه بسته شود (مطابق شکل ۷).

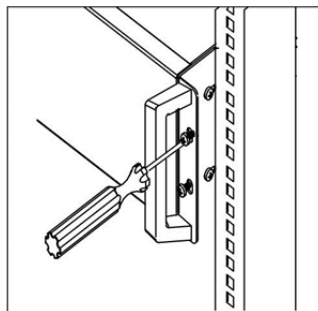


شکل ۷: نحوه‌ی اتصال قطعات L به بدنه دستگاه


۵- دستگاه در داخل بدنه رک قرار گرفته و توسط پیچ‌های رک بسته شود (مطابق شکل ۸).

توجه: 

وزن دستگاه زیاد است، بهتر است جابه‌جایی توسط دو نفر انجام شود.



شکل ۸: نحوه‌ی اتصال دستگاه به رک

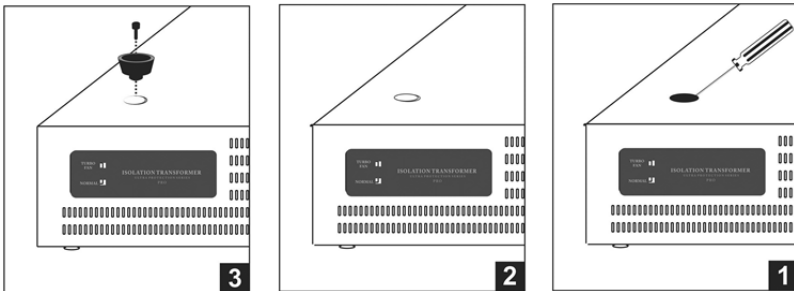
توجه: 

در صورتی که دستگاه ITR با یوپی‌اس استفاده شود، دستگاه ITR در قسمت پائین یوپی‌اس با فاصله کم مونتاژ گردد.

۲-۳-۲- مراحل نصب دستگاه روی کابینت باتری

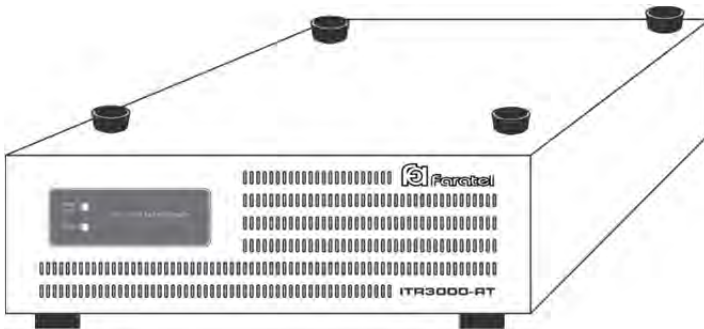
برای نصب ترانس ایزوله بر روی کابینت باتری به صورت زیر عمل نمایید:

- ۱- ابتدا کابینت باتری مطابق با دستورالعمل مونتاژ نصب گردد.
- ۲- پین‌های درپوش روی کابینت باتری را جدا نموده و به جای آن‌ها پایه‌های پلاستیکی مادگی را مونتاژ نمایید.
- ۳- پین‌های درپوش روی ترانسفورمر ایزوله را جدا نموده و به جای آن‌ها پایه‌های پلاستیکی مادگی را متصل نمایید.



شکل ۹: نحوه‌ی نصب پایه‌های نگهدارنده یوپی‌اس بر روی ترانس ایزوله

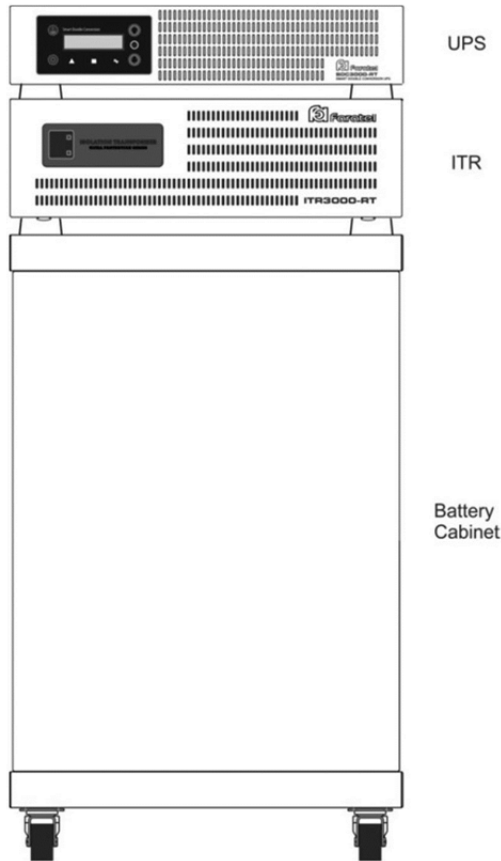
همانطورکه در شکل ۱۰ مشاهده می‌گردد، در این حالت ترانس ایزوله چهار عدد پایه‌ی پلاستیکی نری در کف دستگاه جهت نصب روی کابینت باتری و چهار عدد پایه‌ی پلاستیکی مادگی روی سقف جهت نصب یوپی‌اس خواهد داشت.



شکل ۱۰: ترانس ایزوله آماده مونتاژ بر روی کابینت باتری

۴- ترانس ایزوله را بر روی کابینت باتری قرار دهید، بطوریکه پایه‌های آن بر روی پایه‌های کابینت باتری چفت گردد.

۵- یوپی‌اس بر روی ترانس ایزوله قرار داده شود بطوری که پایه‌های آن بر روی ترانس ایزوله چفت گردد. شکل ۱۱ نحوه‌ی استقرار کابینت باتری، ترانس ایزوله و یوپی‌اس را نشان می‌دهد.

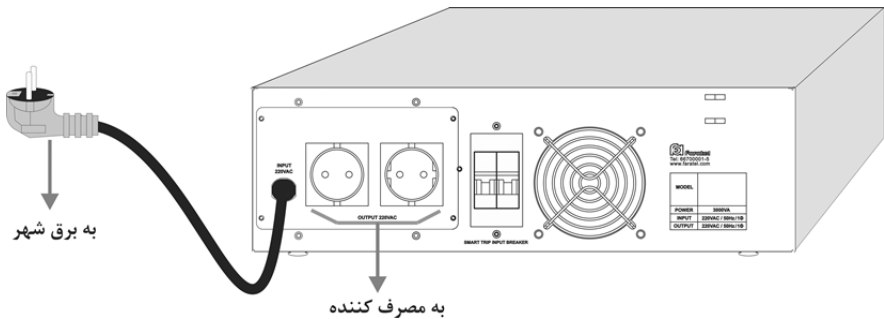


شکل ۱۱: کابینت باتری و یوپی‌اس و ITR

۴-۲- برقراری اتصالات الکتریکی

۴-۲-۱- کاربرد دستگاه ITR به تنهایی (بدون یوپی‌اس)

برای استفاده از ترانس ایزوله بدون یوپی‌اس فقط کافی است که دوشاخه برق ورودی ترانس ایزوله به برق شهر ارت‌دار متصل شده و بار به خروجی‌های ترانس ایزوله وصل گردد.



شکل ۱۲: نحوه‌ی استقرار و اتصال کابل‌های ITR3000-RT

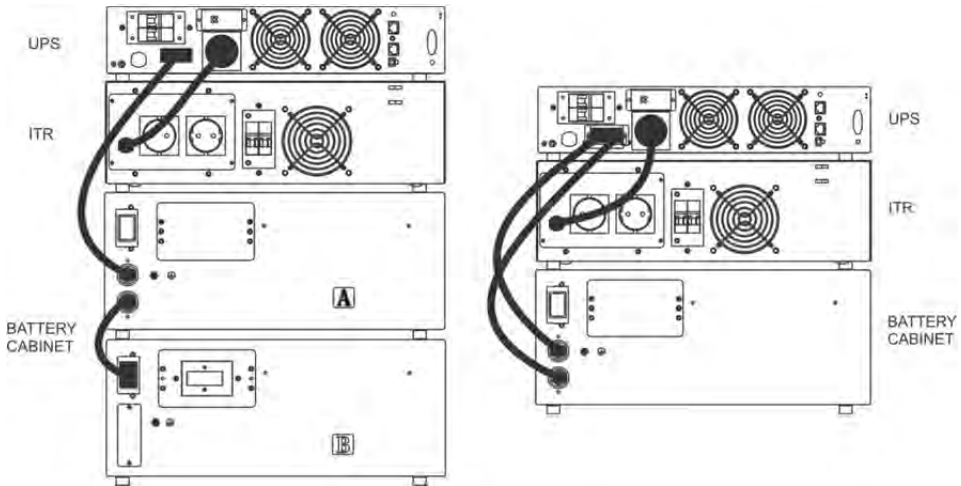
توجه: ⚠️

در صورتی که هدف از کاربرد ترانس ایزوله، ایزولاسیون الکتریکی خروجی از ورودی باشد، (برخی از کاربردهای پزشکی) می‌بایست **اتصال نول خروجی ترانس ایزوله به ارت را در داخل دستگاه قطع نمود.** (با هماهنگی خدمات پس از فروش و توسط نمایندگی مجاز فاراتل)

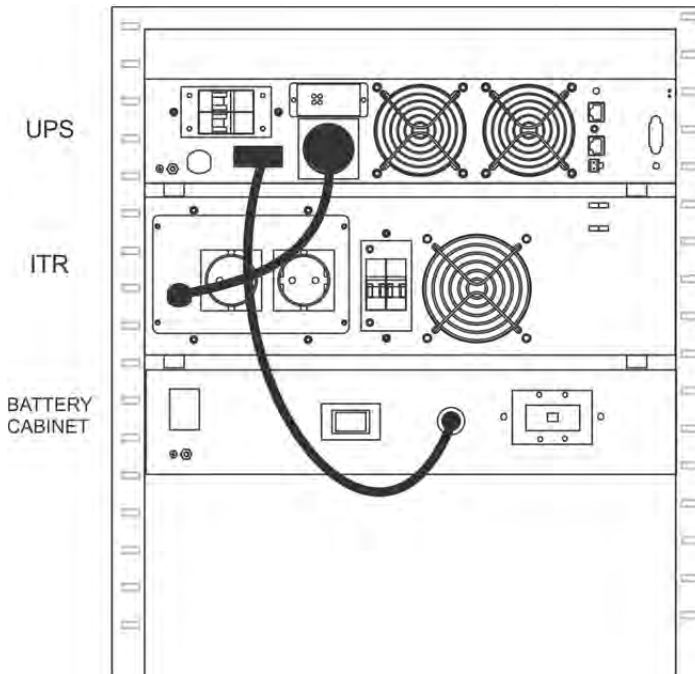
برای کابل‌های ورودی/خروجی ترانس ایزوله مدل ITR3000-RT از کابل $3 \times 1/5$ در فواصل کمتر از ۵ متر استفاده شود و در فواصل بیشتر از ۵ متر سایز سیم بزرگتر مورد استفاده قرار گیرد.

۲-۴-۲- کاربرد دستگاه ITR با یوپی‌اس فاراتل

در صورتی که ترانس ایزوله برای استقرار در خروجی یوپی‌اس خریداری شده است (هر دو حالت نصب در رک و کابینت باتری)، ترانس ایزوله در قسمت پائین یوپی‌اس مطابق شکل‌های ۱۳ و ۱۴ قرار می‌گیرد. برای استفاده از دستگاه ITR در خروجی یوپی‌اس، کابل ورودی ترانس ایزوله به خروجی یوپی‌اس متصل شده و بار به خروجی‌های ترانس ایزوله وصل گردد.



شکل ۱۳: اتصالات مربوط به فرارگیری دستگاه ITR و یوپی‌اس روی کابینت باتری



شکل ۱۴: اتصالات مربوط به نصب دستگاه ITR و یوپی‌اس در رک

۳- راه اندازی دستگاه


پس از اطمینان از درستی اتصالات و کابل کشی‌ها که در بخش‌های ۲-۳ و ۲-۴ شرح داده شد، ترانس ایزوله می‌بایست به صورت ذیل راه‌اندازی گردد.

توجه: ⚠️

فیوز مینیاتوری تابلوی اصلی باید متناسب با جریان مصرفی باشد.

کلید بریکر پشت دستگاه ITR را در وضعیت ON قرار دهید و درپوش آن را بر روی آن ببندید. در این حالت با روشن کردن یوپی‌اس، LED سبز رنگ وضعیت نرمال روشن می‌شود که نشانگر برق‌دار بودن خروجی می‌باشد.

فن ITR تا زمانی که دمای ترانس پائین است خاموش می‌باشند و LED زردرنگ TURBO FAN فقط در وضعیتی روشن می‌شود که دمای داخلی دستگاه بالا بوده و فن با حداکثر سرعت کار می‌کند.

 توجه:

در شرایطی که ترانس ایزوله در خروجی یوپی‌اس قرار می‌گیرد حتماً قبل از روشن کردن یوپی‌اس بریکر ورودی ترانس ایزوله در حالت ON باشد.

۴- نکات ایمنی، انبارش و بهره‌برداری

- بطور دوره‌ای جهت تمیز نمودن دستگاه از دستمال نمدار استفاده شود. همچنین دقت نمائید تا هواکش‌های روی دستگاه تمیز بوده و پوشیده نباشند.
- از وارد نمودن هر گونه اشیاء خارجی یا قرار دادن ظروف محتوی مایعات بر روی دستگاه جداً خودداری شود.
- وزن دستگاه زیاد است بهتر است جابه‌جایی توسط دو نفر انجام شود.
- به دلیل احتمال خطر شوک الکتریکی، از تماس دست با ترمینال‌های ورودی و خروجی ترانس ایزوله جداً پرهیز شود.
- به دلیل اتصال تجهیزات حساس در خروجی ترانس ایزوله از قطع و وصل نمودن کلید بریکر ورودی ترانس ایزوله جداً خودداری گردد.
- در صورتی که دستگاه ترانس ایزوله در داخل رک نصب گردد، از تهویه مناسب هوای رک اطمینان حاصل نمایید.

۵- جدول مشخصات فنی

ITR3000-RT	مدل		
3000VA	توان نامی		
220VAC	ولتاژ ورودی		
0.5A	جریان ورودی (بدون بار)		
220VAC	ولتاژ خروجی (بدون بار)		
+0% / -5%	رگولاسیون خروجی		
50HZ /60HZ	فرکانس		
95%	راندمان		
0~40°C	دما	محدوده کاری	شرایط محیطی
0~95% (غیر فشرده)	رطوبت		
تا 1000 متر بالاتر از سطح دریا	ارتفاع		

جدول ۳: جدول مشخصات فنی

۶- جدول مشخصات فیزیکی

وزن (Kg)		ابعاد [ارتفاع × عمق × عرض] (mm)	مدل
خالص	با بسته‌بندی		
27.5	30	خالص: 440*537*148 با دستگیره و پایه: 490*570*132.5 با بسته‌بندی: 530*620*250	ITR3000-RT

جدول ۴: جدول مشخصات فیزیکی

۷- گارانتی و خدمات پس از فروش

شرکت فاراتل دستگاه ITR خود را از نظر کیفیت مواد اولیه و همچنین عملکرد، به مدت یک سال از تاریخ نصب گارانتی می‌نماید. به منظور استفاده از مزایای گارانتی و استفاده بهینه از خدمات پس از فروش این دستگاه به نکات مندرج ذیل توجه فرمائید.

۱- نصب و راه‌اندازی دستگاه می‌بایست توسط نماینده‌ی خدمات پس از فروش (عامل نصب) انجام و هنگام نصب، فرم گزارش سرویس توسط عامل نصب تکمیل و پس از مهر و امضاء تحویل خریدار گردد.

۲- نصب این دستگاه و ارائه خدمات گارانتی رایگان بوده و باید توسط نمایندگی‌های خدمات پس از فروش انجام شود. (پرداخت هزینه ایاب و ذهاب جهت اعزام کارشناس به محل استقرار دستگاه به عهده خریدار می‌باشد).

۳- ارائه خدمات گارانتی منحصراً توسط نمایندگی‌های مجاز خدمات پس از فروش (مندرج در لیست نمایندگان خدمات در سایت فاراتل) و در قبال تکمیل صحیح اطلاعات در قسمت ثبت کارت گارانتی انجام می‌شود.

۴- پرداخت هزینه‌های کابل کشی داخلی ساختمان به‌منظور نصب دستگاه و تامین ارت پریزها به عهده خریدار می‌باشد.

۵- این دستگاه مشمول ۱۲ ماه ضمانت از تاریخ نصب می‌باشند.

موارد زیر اعتبار ضمانت نامه را نقض می‌نماید:

- ۱- عدم رعایت نکات مطرح شده در دفترچه‌ی راهنما و مندرجات پشت کارت ضمانت.
- ۲- نصب دستگاه توسط افراد غیر مجاز.
- ۳- فقدان کابل کشی صحیح، استفاده از نول مشترک در کابل کشی، فقدان ارت مناسب و اتصال نادرست ارت به دستگاه، نصب غیر اصولی، نا مناسب بودن محل استقرار دستگاه و عدم تناسب توان مصرفی با توان نامی دستگاه.
- ۴- صدمات ناشی از جابجایی، حمل و نقل، سقوط از ارتفاع، برخورد با اشیاء دیگر، آتش‌سوزی، زلزله، سیل و هرگونه تماس یا ورود مایعات به داخل دستگاه.

۵- مخدوش شدن برجسب سریال دستگاه، دستکاری، سرویس و تعمیر توسط اشخاص غیر مجاز.

۶- عدم صحت یا ناقص بودن اطلاعات درج شده در قسمت ثبت کارت گارانتی در سایت فاراتل.

جهت درخواست نصب و راه‌اندازی و یا در صورت وقوع هرگونه اشکال در عملکرد دستگاه ابتدا مدل و شماره سریال دستگاه را یادداشت نموده و سپس با شماره تلفن ۰۲۱-۶۱۹۲۲ تماس بگیرید و یا جهت اطلاع از شماره تماس نمایندگان خدمات پس از فروش در سراسر کشور به آدرس www.faratel.com مراجعه فرمائید.