

راهنمای استفاده از استابیلایزرهای هوشمند

فاراتل

Prince/AC

مخصوص کولرگازی (اسپلیت)

مدل‌های:

■ AC12K

■ AC18K

■ AC24K

■ AC36K

■ AC50K



6510007008 410 990719

پیش گفتار:

کاربر گرامی با سپاس از اعتماد و انتخاب شما نسبت به خرید محصولات فاراتل، ورود شما را به خانواده بزرگ فاراتل تبریک میگوییم.

دفترچه راهنمایی که در پیش روی دارید شامل نکات مهمی درباره چگونگی استفاده از دستگاه و شرایط نگهداری از آن است.

از آنجا که رعایت نکردن موارد درج شده ممکن است باعث بروز خسارت‌های جبران ناپذیر و فسخ گارانتی دستگاه گردد، خواهشمند است دفترچه را به طور کامل مطالعه و برای استفاده‌های بعدی در جای مناسبی نگهداری فرمایید.

فاراتل تمام تلاش خود را در جهت بالابردن کیفیت محصولات و سطح رضایت مشتری به کار می‌برد. از این روی واحدهای فروش و خدمات پس از فروش شرکت، مشتاقانه پذیرای دریافت انتقادات و پیشنهادات شما می‌باشند.

گارانتی و خدمات پس از فروش

شرکت فاراتل از نظر کیفیت مواد اولیه و همچنین عملکرد، دستگاه‌های Prince/AC12K, AC18K را به مدت یک سال از تاریخ خرید و دستگاه‌های Prince/ AC24K, AC36K, AC50K را به مدت یک سال از تاریخ نصب توسط عاملین مجاز خدمات پس از فروش فاراتل گارانتی می‌نماید.

به منظور استفاده از مزایای گارانتی و استفاده بهینه از خدمات پس از فروش این دستگاه‌ها به نکات مندرج ذیل توجه فرمائید.

دستگاه‌های Prince/AC12K, AC18K

- ۱- حداکثر یک ماه پس از خرید دستگاه لازم است، کارت گارانتی در سایت فاراتل ثبت گردد.
- ۲- جهت دریافت خدمات گارانتی، علاوه بر ثبت کارت گارانتی ارائه فاکتور خرید معتبر با مهر و امضای فروشنده الزامی است.
- ۳- ارائه خدمات گارانتی رایگان منحصراً توسط نمایندگی‌های مجاز خدمات پس از فروش (مندرج در لیست نمایندگان خدمات در سایت فاراتل) و در قبال تکمیل صحیح اطلاعات در قسمت ثبت کارت گارانتی انجام می‌شود.
- ۴- در صورت نصب دستگاه توسط برقکار، جهت استفاده از مزایای گارانتی حتماً میبایست کلیه نکات این دفترچه رعایت گردد.
- ۵- در صورت درخواست مشتری جهت نصب دستگاه توسط نماینده فاراتل، پرداخت هزینه‌های نصب، کابل کشی داخلی ساختمان و تامین ارت پریزها به عهده خریدار می‌باشد.
- ۶- پرداخت هزینه ایاب و ذهاب جهت اعزام کارشناس به محل استقرار دستگاه، به عهده خریدار می‌باشد.

دستگاه‌های Prince/ AC24K, AC36K, AC50K

- ۱- نصب و راه‌اندازی این دستگاه‌ها می‌بایست توسط نماینده‌ی خدمات پس از فروش (عامل نصب) انجام و هنگام نصب، فرم گزارش سرویس توسط عامل نصب تکمیل و پس از مهر و امضاء تحویل خریدار گردد.
- ۲- نصب این دستگاه‌ها و ارائه خدمات گارانتی رایگان بوده و باید توسط نمایندگی‌های خدمات پس از فروش انجام شود. (پرداخت هزینه ایاب و ذهاب جهت اعزام کارشناس به محل استقرار دستگاه به عهده خریدار می‌باشد.)
- ۳- ارائه خدمات گارانتی منحصراً توسط نمایندگی‌های مجاز خدمات پس از فروش (مندرج در لیست نمایندگان خدمات در سایت فاراتل) و در قبال تکمیل صحیح اطلاعات در قسمت ثبت کارت گارانتی انجام می‌شود.
- ۴- پرداخت هزینه‌های کابل کشی داخلی ساختمان به‌منظور نصب دستگاه و تامین ارت پریزها به عهده خریدار می‌باشد.

موارد زیر اعتبار ضمانت نامه را نقض می‌نماید:

- ۱- نصب دستگاه‌های Prince/ AC24K, AC36K, AC50K توسط افراد غیر مجاز.
- ۲- عدم رعایت نکات مطرح شده در دفترچه‌ی راهنما و مندرجات پشت کارت ضمانت.
- ۳- فقدان کابل کشی صحیح، استفاده از نول مشترک در کابل کشی، فقدان ارت مناسب و اتصال نادرست ارت به دستگاه، نصب غیر اصولی، نا مناسب بودن محل استقرار دستگاه و عدم تناسب توان مصرفی با توان نامی دستگاه.
- ۴- صدمات ناشی از جابجایی، حمل و نقل، سقوط از ارتفاع، برخورد با اشیاء دیگر، آتش‌سوزی، زلزله، سیل و هرگونه تماس یا ورود مایعات به داخل دستگاه.
- ۵- مخدوش شدن برجسب سریال دستگاه، دستکاری، سرویس و تعمیر توسط اشخاص غیر مجاز.
- ۶- عدم صحت یا ناقص بودن اطلاعات درج شده در قسمت ثبت کارت گارانتی در سایت فاراتل.

جهت درخواست نصب و راه‌اندازی و یا در صورت وقوع هرگونه اشکال در عملکرد دستگاه ابتدا مدل و شماره سریال دستگاه را یادداشت نموده و سپس با شماره تلفن ۰۲۱-۶۱۹۲۲ تماس بگیرید و یا جهت اطلاع از شماره تماس نمایندگان خدمات پس از فروش در سراسر کشور به آدرس www.faratel.com مراجعه فرمائید.

- ۱- محتویات داخل بسته‌بندی ۱
- ۲- معرفی دستگاه ۱
- ۳- انتخاب محل استقرار و راه‌اندازی دستگاه ۲
- ۴- مراحل راه‌اندازی دستگاه ۴
 - ۴-۱- مدل‌های AC12K و AC18K ۴
 - ۴-۲- مدل‌های AC24K ، AC36K و AC50K ۴
 - ۴-۲-۱- تعیین محل نصب دستگاه ۴
 - ۴-۲-۲- تعیین کابل‌های ورودی و خروجی دستگاه ۵
 - ۴-۲-۳- نحوه اتصال کابل‌های ورودی و خروجی دستگاه ۵
- ۵- پنل جلو ۶
- ۶- پنل پشت ۸
- ۷- جدول کاربرد مدل‌های مختلف PRINCE/AC ۸
- ۸- وضعیت‌های مختلف دستگاه ۹
- ۹- جدول مشخصات فنی دستگاه PRINCE/AC ۱۰
- ۱۰- مشخصات فیزیکی ۱۰

۱- محتویات داخل بسته‌بندی

- دستگاه Prince/AC

- کیسه‌ی نایلون محتوی ۲ عدد رولپلاک و ۲ عدد پیچ در مدل‌های AC12K و AC18K
- کیسه‌ی نایلون محتوی ۲ عدد رولپلاک، ۵ عدد پیچ و ۱ قطعه آویز در مدل‌های AC24K ،
AC36K و AC50K

- شابلون راهنمای نصب برای مدل‌های AC12K و AC18K

- دفترچه راهنمای استفاده از دستگاه

- کارت گارانتی

۲- معرفی دستگاه

استابیلایزر هوشمند سری Prince/AC در مدل‌های AC12K (مناسب برای انواع کولرگازی تا ظرفیت حداکثر 12000Btu/hr)، AC18K (مناسب برای انواع کولرگازی تا ظرفیت حداکثر 18000Btu/hr)، AC24K (مناسب برای انواع کولرگازی تا ظرفیت حداکثر 24000Btu/hr)، AC36K (مناسب برای انواع کولرگازی تا ظرفیت حداکثر 36000Btu/hr) و AC50K (مناسب برای انواع کولرگازی تا ظرفیت حداکثر 50000Btu/hr)، به منظور حفاظت از کولرگازی تولید شده است. استفاده از میکروکنترلرهای سریع و تکنولوژی کنترل دیجیتال، توانمندی‌های ارزشمندی را برای این دستگاه به ارمغان آورده است و باعث شده به خوبی از کولرگازی در مقابل نوسانات و اختلالات برق شهر، محافظت نماید.

از جمله مهمترین مزایای استفاده از دستگاه Prince/AC می‌توان به افزایش عمر و عملکرد صحیح کولرگازی متصل به آن در هنگام نامناسب بودن ولتاژ برق شهر اشاره کرد که در نتیجه، صرفه‌جویی و کاهش هزینه‌های تعمیراتی را در پی خواهد داشت. فاراتل توصیه می‌کند که هیچ‌گاه کولرگازی خود را بدون دستگاه Prince/AC به برق شهر وصل ننمایید.

مهمترین قابلیت‌های این دستگاه عبارت است از:

- مجهز بودن به میکروکنترلر
- دارا بودن دو مرحله تقویت، یک مرحله تضعیف و یک مرحله نرمال
- توانایی تشخیص عدم اتصال سیم حفاظتی (ارت)

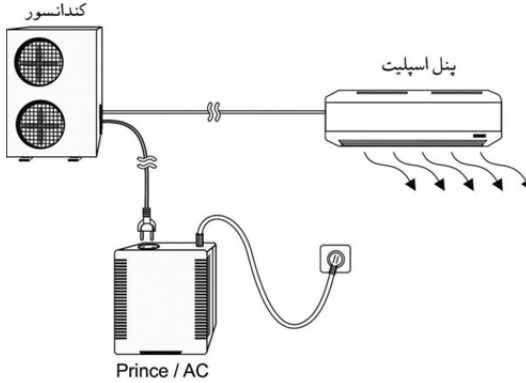
- قطع خروجی در صورت:
 - افزایش دمای داخلی دستگاه بیش از حد مجاز
 - خارج شدن ولتاژ ورودی از محدوده‌ی 150~275 ولت (جهت جلوگیری از آسیب رسیدن به مصرف کننده)
- مجهز بودن به سیستم حفاظت از دستگاه‌های مصرف کننده در برابر:
 - دو فاز شدن ولتاژ ورودی
 - نوسانات شدید برق و صاعقه
- دارای یک پریز خروجی جهت اتصال کولرگازی در مدل‌های AC18K و AC12K
- دارای ترمینال ورودی و سیم‌های خروجی در مدل‌های AC24K ، AC36K و AC50K
- مجهز به فیلتر ورودی جهت کاهش نویز و اسپایک برق شهر
- قابلیت استقرار روی میز و یا نصب بر روی دیوار
- دارای محدوده وسیع ورودی
- مجهز به سیستم هشدار در هنگام افزایش دمای داخلی

۳- انتخاب محل استقرار و راه‌اندازی دستگاه

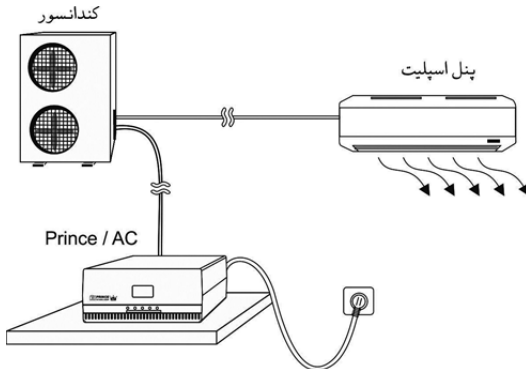
در انتخاب محل استقرار دستگاه نکات زیر در نظر گرفته شود:

- این دستگاه جهت استفاده در شرایط اتاق طراحی شده و باید در جایی دور از منابع گرمایی، باران، رطوبت، هوای اسیدی، گرد و غبار قرار داده شود.
- دستگاه باید حداقل 10cm از اشیاء جانبی فاصله داشته و در جایی مستقر شود که امکان گردش هوا وجود داشته باشد.
- در صورت نصب بر روی دیوار، لازم است طوری نصب شود تا نمایشگرهای پنل جلو قابل مشاهده باشد.

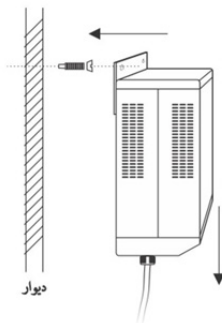




شکل ۱: نصب دستگاه روی دیوار (در مدل‌های AC12K و AC18K)



شکل ۲: استقرار دستگاه روی میز (در مدل‌های AC12K و AC18K)



شکل ۳: نصب دستگاه بالای تابلوی برق (در مدل‌های AC24K ، AC36K و AC50K)

۴- مراحل راه‌اندازی دستگاه

۴-۱- مدل‌های AC12K و AC18K

همان‌طور که در اشکال صفحه قبل مشاهده می‌گردد، دستگاه‌های استابیلایزر امکان نصب بر روی دیوار را نیز دارا می‌باشند.

بهترین مکان برای نصب دستگاه در نزدیکی پریز برق و کابل دو شاخه دار کولرگازی است. حال که محل مناسبی برای استقرار دستگاه انتخاب شد، مراحل راه‌اندازی دستگاه را به ترتیب زیر ادامه دهید:

۱. ابتدا دو شاخه ورودی دستگاه مصرف‌کننده (کولرگازی) را به پریز پشت دستگاه وصل نمایید.

۲. پس از اطمینان از اتصال درست دستگاه مصرف‌کننده، دو شاخه‌ی ورودی دستگاه Prince/AC را به پریز برق شهر متصل نمایید. توجه نمائید نشانگر SWF خاموش باشد.

۴-۲- مدل‌های AC24K ، AC36K و AC50K

نصب این مدل‌ها در سراسر کشور رایگان بوده (فقط هزینه ایاب و ذهاب و بهای کابل‌های ورودی و خروجی (در صورتیکه فاصله بیش از یک متر باشد) دریافت می‌گردد) و می‌بایست حتماً توسط نمایندگان مجاز خدمات پس از فروش شرکت فاراتل انجام پذیرد. لذا در ادامه طریقه نصب به‌صورت کاملاً کلی توضیح داده شده است.

مصرف‌کنندگان محترم مجاز به نصب دستگاه نخواهند بود ولی لازم است قبل از اعزام کارشناسان فاراتل، شرایط مورد نیاز را جهت نصب دستگاه فراهم کنند. ظرفیت کولرگازی که بر روی پلاک آن درج شده است نباید از توان دستگاه‌های استابیلایزر بیشتر باشد.

۴-۲-۱- تعیین محل نصب دستگاه


بهترین مکان جهت نصب از لحاظ دسترسی به کابل‌های کولرگازی، نزدیک به تابلوی برق ساختمان است که معمولاً به‌صورت استاندارد یک فیوز مینیاتوری مستقل برای کولرگازی تعبیه شده است.

۲-۲-۴- تعیین کابل‌های ورودی و خروجی دستگاه

برای AC24K در طول کابل کمتر از ۱۰ متر از کابل $3 \times 2.5 \text{mm}^2$ استفاده شود.

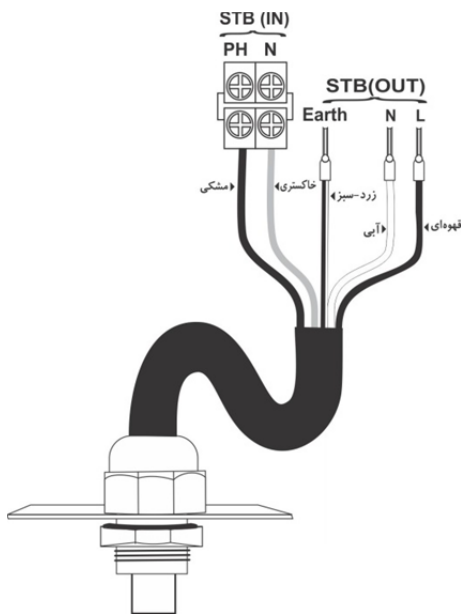
برای AC36K در طول کابل کمتر از ۱۰ متر از کابل $3 \times 4 \text{mm}^2$ استفاده شود.

برای AC50K در طول کابل کمتر از ۱۰ متر از کابل $3 \times 6 \text{mm}^2$ استفاده شود.

توجه:  اگر طول کابل بیش از ۱۰ متر باشد، از کابل یک سایز بزرگتر استفاده شود.

۳-۲-۴- نحوه اتصال کابل‌های ورودی و خروجی دستگاه

کابل دستگاه دارای ۵ رشته سیم می‌باشد. سیم‌های خاکستری و مشکی با یک عدد ترمینال 2×2 جهت اتصال فاز و نول ورودی به دستگاه استایلیزر، سیم سبز با خط زرد جهت اتصال ارت، سیم آبی جهت اتصال نول خروجی دستگاه استایلیزر به کولر گازی و سیم قهوه‌ای جهت اتصال فاز خروجی دستگاه استایلیزر به کولر گازی می‌باشد.



شکل ۴: نحوه اتصال کابل‌های ورودی و خروجی

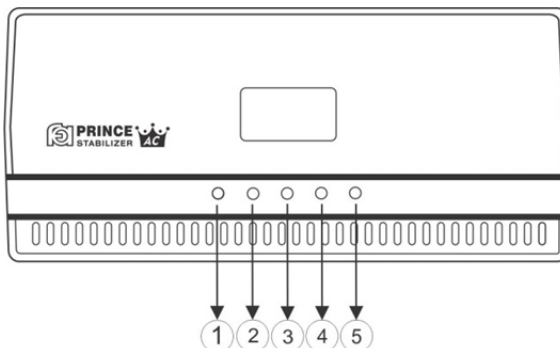
در صورت روشن شدن نشانگر SWF از اتصال سیم حفاظتی (ارت) اطمینان حاصل نمائید و اگر نشانگر SWF خاموش نشد، سیم‌های فاز و نول جا به جا متصل شده است، در مدل‌های با کابل ورودی، دوشاخه را بالعکس متصل کنید. اگر پریز فاقد ارت باشد این نشانگر روشن می‌ماند، دستگاه در این شرایط قابل استفاده است ولی شبکه سیم کشی برق به دلیل عدم وجود ارت قادر به حذف نویز و اسپایک برق شهر نخواهد بود.

⚠️ تذکر: به منظور جلوگیری از خطرات جبران ناپذیر برق‌گرفتگی و همچنین جلوگیری از صدمات ناشی از صاعقه و نویز به تجهیزات، اتصال به ارت مناسب ضروری می‌باشد.

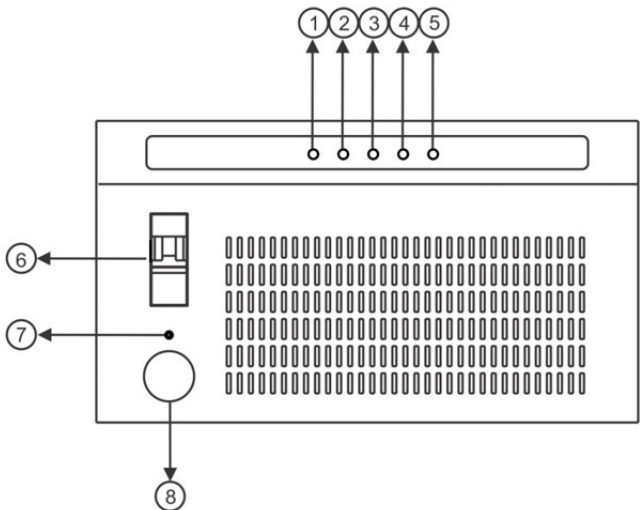
⚠️ تذکر: دستگاه Prince/AC ممکن است برای حفاظت از تجهیزات شما برای مدتی خروجی خود را قطع کند (مانند زمان قطع برق شهر، نوسانات زیاد ولتاژ ورودی، بروز خطا، جابه‌جایی دستگاه و...). در این حالت توجه شود که به منظور حفاظت از کمپرسور دستگاه حدود ۳ دقیقه زمان تاخیر روشن شدن وجود دارد. به این معنا که پس از مناسب شدن ولتاژ برق، مدتی طول می‌کشد تا خروجی دستگاه وصل گردد.

۵- پنل جلو

بر روی پنل جلوی دستگاه Prince/AC نشانگرهای نوری کوچکی (LED) وجود دارند. این نشانگرها وضعیت‌های مختلف دستگاه را به کاربر اعلام می‌نمایند.



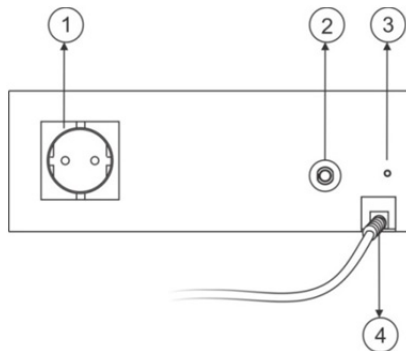
شکل ۵: نمای پنل جلو در مدل‌های AC18K و AC12K



شکل ۶: نمای پل جلو در مدل‌های AC24K ، AC36K و AC50K

- ۱- نشانگر ON: روشن شدن این نشانگر به معنای وجود برق ورودی می باشد.
- ۲- Regulate: اگر ولتاژ ورودی در محدوده‌ی قابل قبول باشد، این نشانگر روشن است. اگر ولتاژ ورودی بالاتر و یا پایین تر از محدوده‌ی قابل قبول باشد و نیاز به تضعیف یا تقویت ولتاژ باشد، نشانگر به صورت چشمک زن خواهد بود.
- ۳- OV.Load (Over Load): در صورت اتصال بار بیش از ظرفیت دستگاه این نشانگر روشن خواهد شد.
- ۴- Fault: زمانیکه دمای دستگاه بالا رود این نشانگر چشمک خواهد زد. در هنگام بروز خطای داخلی این نشانگر به طور پیوسته روشن خواهد ماند.
- ۵- No Output: این نشانگر در صورت قطع بودن خروجی روشن خواهد شد.
- ۶- کلید سیرکت بریکر ON/OFF
- ۷- SWF (Site Wiring Fault)
- SWF نشانگر خطای اتصال در برق ورودی است و در صورت جا به جا بودن فاز و نول و یا قطع سیم ارت روشن خواهد شد.
- ۸- گلند دارای کابل ۵×۴ جهت نصب سیم‌های ورودی و خروجی دستگاه

۶- پنل پشت



شکل ۷: نمای پنل پشت در مدل‌های AC12K و AC18K

- ۱- پریز خروجی جهت اتصال کولر گازی
- ۲- فیوز ورودی دستگاه
- ۳- SWF (Site Wiring Fault)
- SWF نشانگر خطای اتصال در برق ورودی است و در صورتیکه دوشاخه دستگاه معکوس وصل شده باشد و یا سیم ارت قطع باشد روشن خواهد شد.
- ۴- کابل برق ورودی دستگاه

۷- جدول کاربرد مدل‌های مختلف Prince/AC

کاربرد	مدل
انواع کولر گازی تا ظرفیت $12000^{Btu/hr}$	AC12K
انواع کولر گازی تا ظرفیت $18000^{Btu/hr}$	AC18K
انواع کولر گازی تا ظرفیت $24000^{Btu/hr}$	AC24K
انواع کولر گازی تا ظرفیت $36000^{Btu/hr}$	AC36K
انواع کولر گازی تا ظرفیت $50000^{Btu/hr}$	AC50K

جدول ۱: کاربرد دستگاه

۸- وضعیت‌های مختلف دستگاه

توضیحات	○ ON	○ Regulate	○ OV.load	○ Fault	○ NO output	نشان وضعیت
ولتاژ ورودی در محدوده قابل قبول است و نیاز به تصحیح ندارد	روشن	روشن	خاموش	خاموش	خاموش	نرمال
ولتاژ ورودی بالاتر یا پایین‌تر از محدوده قابل قبول قرار دارد و دستگاه آن را تصحیح کرده است	روشن	چشمک زن	خاموش	خاموش	خاموش	تنظیم ولتاژ
ولتاژ یا فرکانس ورودی خارج از محدوده قابل تصحیح است و خروجی قطع است	روشن	چشمک زن	خاموش	خاموش	روشن	برق ورودی نامناسب
وصل بار با توان مصرفی بیشتر از ظرفیت دستگاه	روشن	روشن / چشمک زن	روشن	خاموش	روشن	اضافه بار
دلیل نرسیدن برق به دستگاه را پیدا کنید، اگر فیوز ورودی قطع است پس از رفع اتصالی آن را وصل کنید	خاموش	خاموش	خاموش	خاموش	خاموش	اتصال کوتاه در خروجی یا قطع برق ورودی
بدلیل خطای داخلی پیش آمده خروجی قطع است با خدمات پس از فروش تماس بگیرید	روشن	روشن / چشمک زن	خاموش	روشن	روشن	خطای داخلی
خروجی دستگاه پس از طی زمان تاخیر (۳ دقیقه) وصل می‌گردد	روشن	چشمک بصورت گردشی			روشن	زمان انتظار

جدول ۲: وضعیت‌های مختلف دستگاه

۹- جدول مشخصات فنی دستگاه Prince/AC

AC50K	AC36K	AC24K	AC18K	AC12K	مدل	
تک فاز 50/60Hz					فاز	ورودی
150~275					محدوده ولتاژ ورودی (VAC)	
32	25	17	11	8	بیشینه جریان موثر (A)	
تک فاز / هم فرکانس با ورودی					فاز	خروجی
207~242					ولتاژ خروجی (VAC)*	
26	19	12.5	8.5	6	بیشینه جریان موثر دائمی (A)	
100	80	60	40	30	جریان استارت (A)	
3					زمان تاخیر وصل (دقیقه)	
0~40°C					دما (°C)	شرایط محیطی

جدول ۳: مشخصات فنی

*ولتاژ خروجی دستگاه در شرایط برق ضعیف ($V_{in}=150V$) تا 196V کاهش می‌یابد.

۱۰- مشخصات فیزیکی

وزن (kg)		ابعاد [ارتفاع × عمق × عرض] (mm)	مدل
خالص	با بسته‌بندی		
7.9	8.7	260*283*121 خالص:	AC12K
9.5	10.3	260*330*121 با خم کابل ورودی:	AC18K
12	13	305*348*180 با بسته‌بندی:	
16.5	17.5	290*360*160 خالص:	AC24K
20	21	290*410*160 با گلند و خم کابل‌ها:	AC36K
		340*470*215 با بسته‌بندی:	AC50K

جدول ۴: مشخصات فیزیکی